

ИНСТРУКЦИЯ ПО СБОРКЕ

Комод «Флорида» КМ-02

Габаритные размеры:

Ширина: 784

Высота: 752

Глубина: 452

Максимальная нагрузка:

на ящик - 5 кг



Комод «Флорида» КМ-02

BTS
МЕБЕЛЬНАЯ КОМПАНИЯ

Срок службы изделия - 5 лет
Срок гарантии - 24 месяца

Соответствует требованиям
ТР ТС 025/2012

Производитель в соответствии с буквой
ООО «МК BTS», г. Пенза, ул. Рябова, стр. 9, помещ. 10, литера А

Дата изготовления _____

ОБЩИЕ ТЕХНИЧЕСКИЕ УКАЗАНИЯ

Настоятельно рекомендуем перед началом сборки внимательно ознакомиться с данной инструкцией, проверить наличие всех деталей и фурнитуры согласно комплектовочным ведомостям, убедиться в их качестве (отсутствие царапин, сколов, вмятин и т.д.) т.к. претензии по количеству комплектующих и качеству изделия после сборки не принимаются.

Сборку советуем производить вдвоём на ровной поверхности, в качестве подкладочного материала рекомендуем использовать гофрокартон от упаковок.

Производитель оставляет за собой право вносить изменения, не нарушающие внешнего вида и габаритных размеров изделия (замена крепёжной фурнитуры, ножек, ручек и т. д. на аналоги).

Правила эксплуатации

Для длительного сохранения эксплуатационных и эстетических качеств мебели необходимо соблюдать следующие правила по уходу за мебелью во время ее эксплуатации.

- эксплуатировать мебель в сухом, проветриваемом помещении с температурой воздуха от +10 С до +40 С и влажностью воздуха не более 70%;
- в процессе эксплуатации мебели возможно ослабление крепежной фурнитуры - необходимо ее поправлять;
- при эксплуатации изделий имеющие декоративные решения в виде стекла или зеркал необходимо помнить, что эксплуатация стекла и зеркал с трещиной сопряжено с риском получения травм. Следует немедленно заменить стекло/зеркало при появлении трещин;
- не допускать скопления влаги на поверхностях изделия во избежание набухания щитов и отклейки кромок;
- беречь поверхности от механических повреждений, не допускать повреждения защитного слоя УФ-печати и воздействия высоких температур;
- протирать изделия влажной мягкой тканью (на УФ-печати применять микрофибру для зеркал), также возможно мыть с легким мыльным раствором с последующей протиркой насухо. Запрещено применение абразивных порошков и жестких металлических щеток.
- Запрещено использование агрессивных средств очистки, таких как растворители, бензин, обезжиривающие средства, содержащие кислоты, спирты и соли, моющие средства типа «Мистер Мускул», «Fairyt» и т.д.

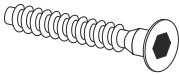


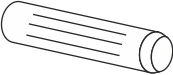
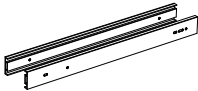

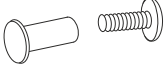
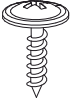
Гарантийные обязательства

Изготовитель гарантирует соответствие мебели требованиям ГОСТ 16371-2014, ТР ТС 025/2012 при соблюдении условий транспортировки, хранения, сборки (для мебели, поставляемой в разобранном виде), эксплуатации.

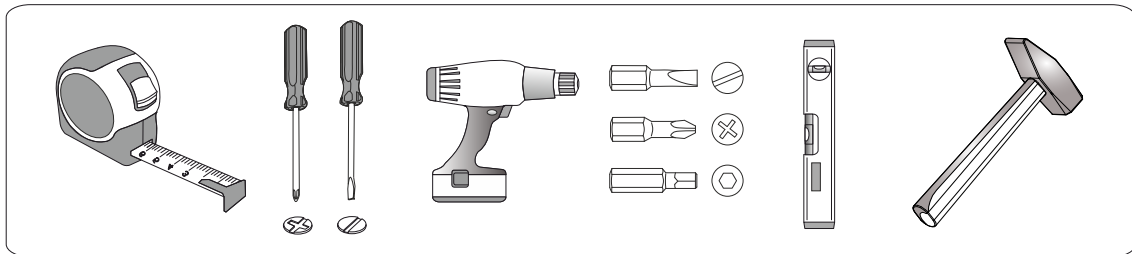
Срок службы изделия - 5 лет (при соблюдении условий эксплуатации мебели).

Гарантийный срок эксплуатации мебели - 24 месяца.

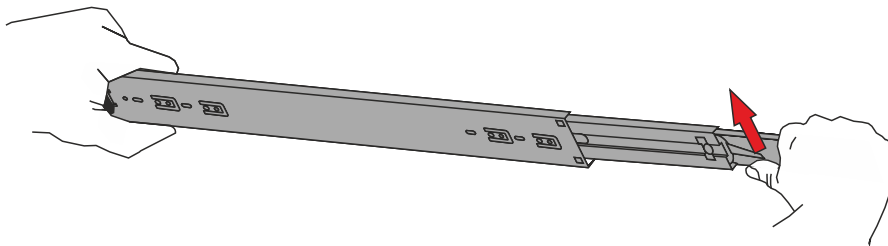
Фурнитура

<p>Гвоздь 2x20</p>  <p>62 шт.</p>	<p>Евровинт 6x50</p>  <p>12 шт.</p>	<p>Евроключ</p>  <p>1 шт.</p>	<p>Заглушка для эксцентрика</p>  <p>16 шт.</p>	<p>Заглушка для евравинта</p>  <p>4 шт.</p>	<p>Шуруп 4x16</p>  <p>48 шт.</p>
<p>Эксцентриковая стяжка</p>  <p>20 шт.</p>	<p>Шкант 8x30</p>  <p>8 шт.</p>	<p>Направляющая шариковая 400мм</p>  <p>4 компл.</p>	<p>Подпятник</p>  <p>4 шт.</p>	<p>Ручка</p>  <p>4 шт.</p>	<p>Стяжка межсекционная</p>  <p>2 шт.</p>
<p>Уголок овербаланс</p>  <p>1 шт.</p>	<p>Саморез с прессшайбой 4x16</p>  <p>2 шт.</p>				

Инструменты



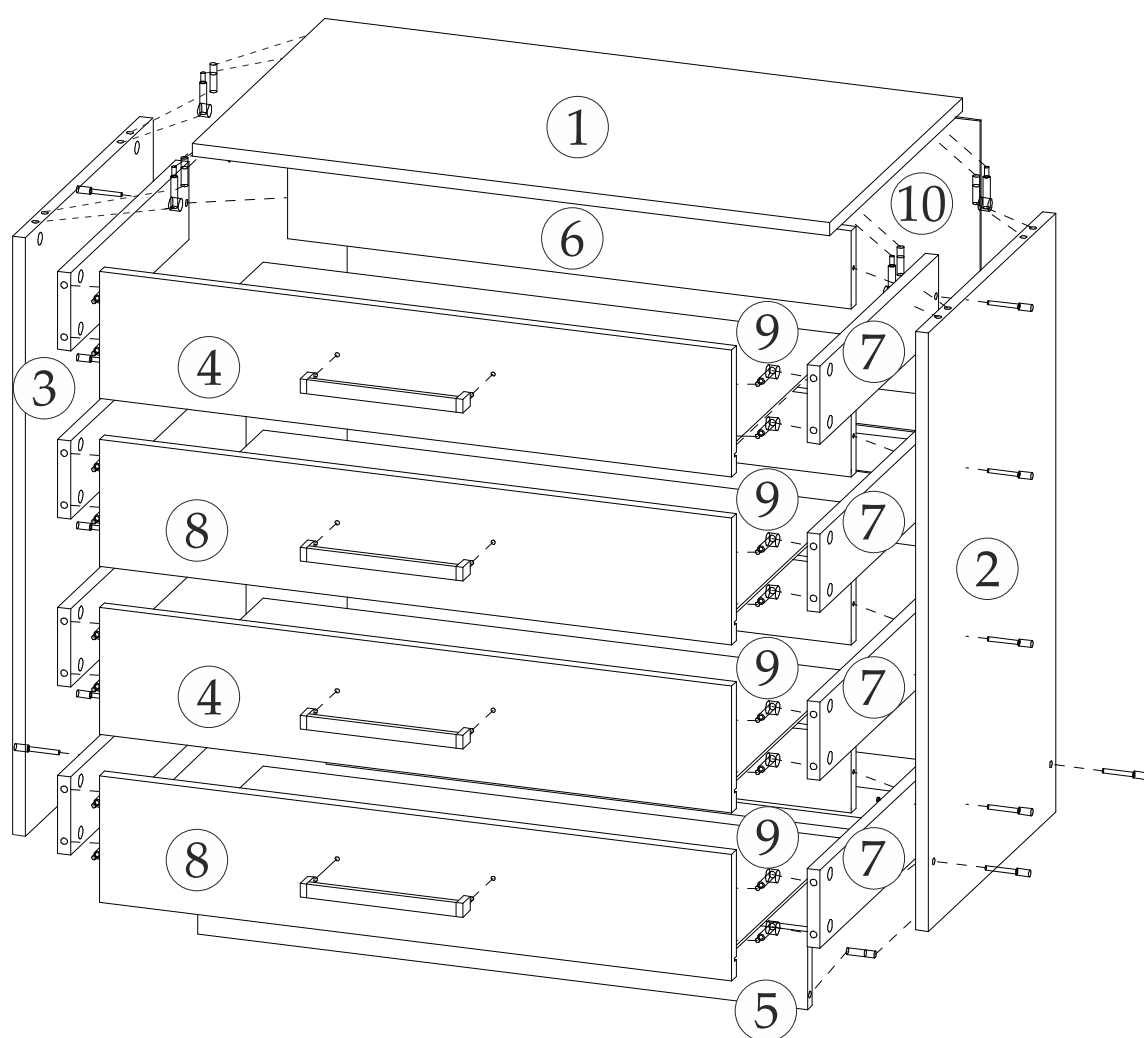
Для того, чтобы разобрать направляющую, необходимо снять внутренние направляющие с помощью деблокирующего рычага.



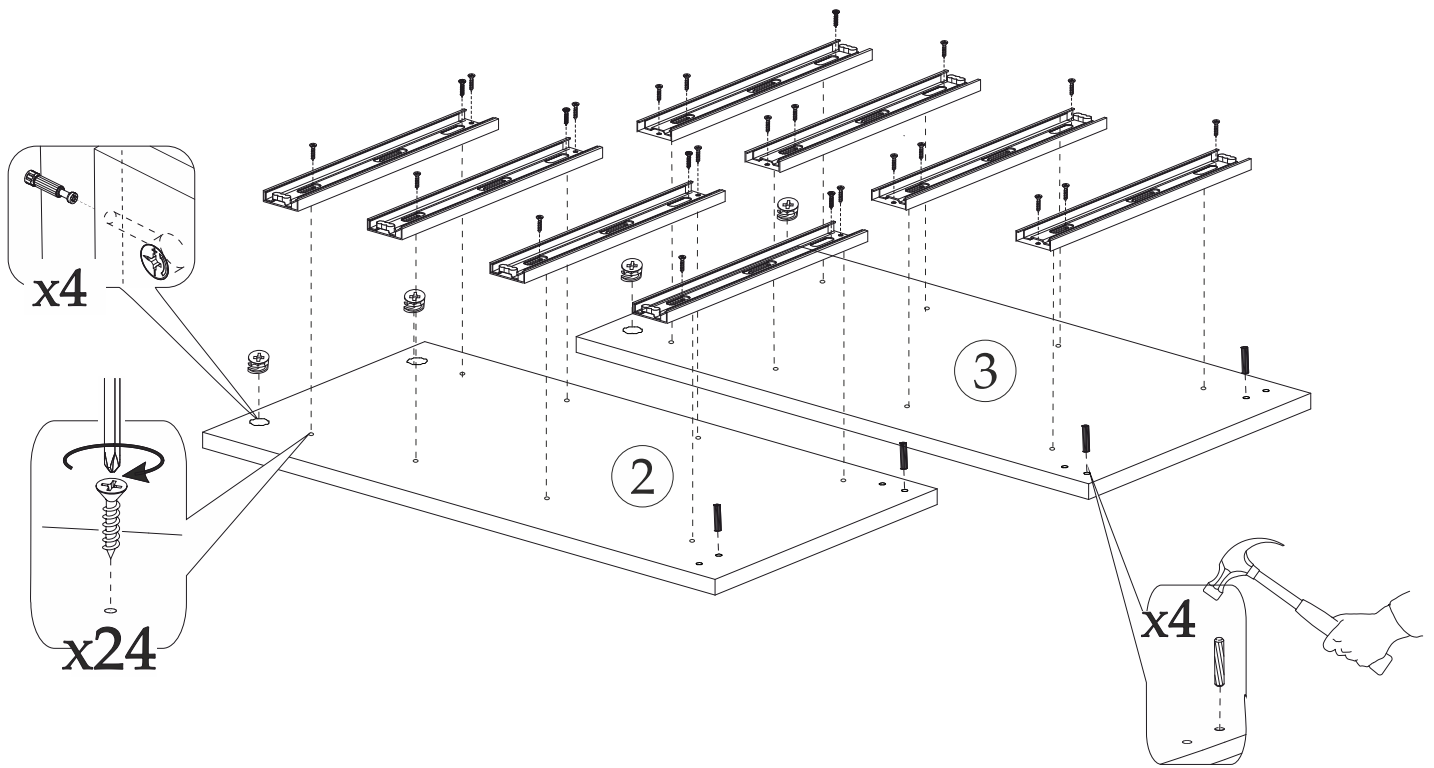
Спецификация материалов

Поз.	Наименование	Длина	Ширина	Кол-во
1	Крышка	784	448	1
2	Боковина правая	736	430	1
3	Боковина левая	736	430	1
4	Фасад	156	777	2
5	Цоколь	96	750	2
6	Вязка ящика	693	96	4
7	Боковина ящика	400	96	8
8	Фасад	156	777	2
9	ЛДВП	721	402	4
10	ЛДВП	778	345	2
11	Брус соединительный	750		1

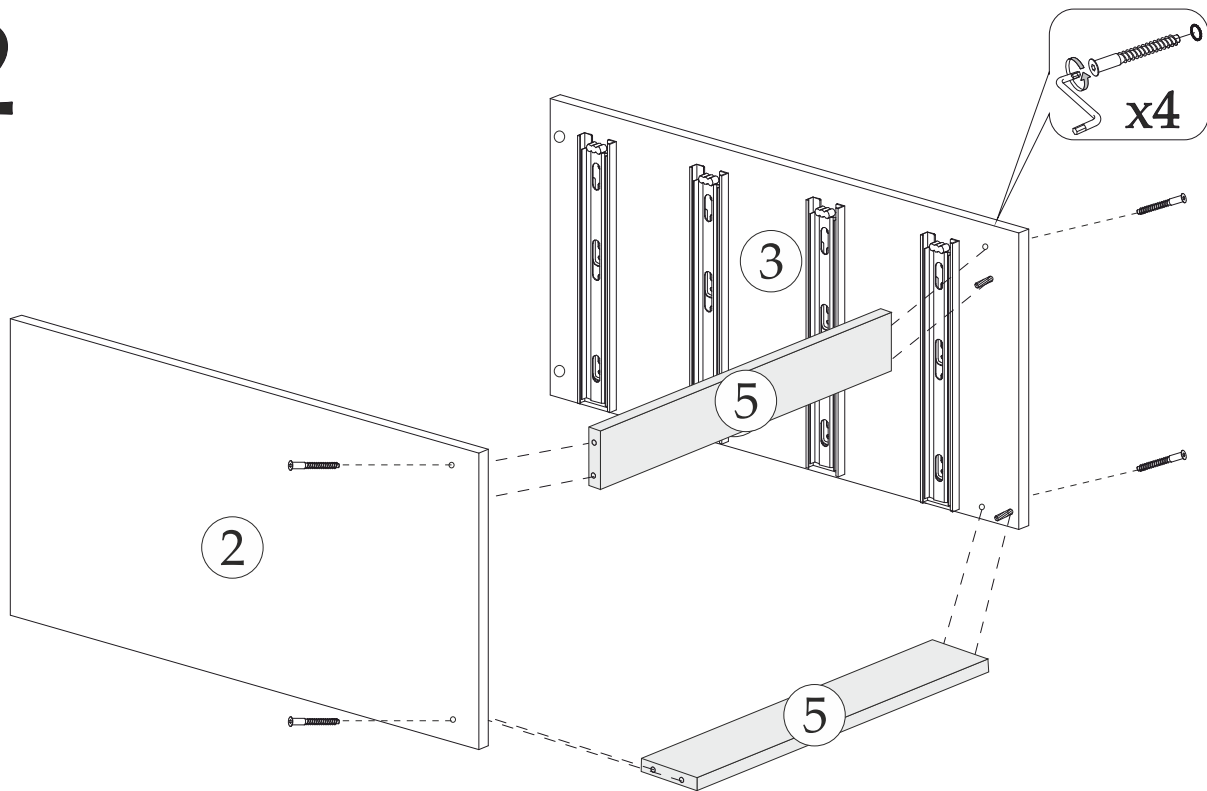
ПОРЯДОК СБОРКИ



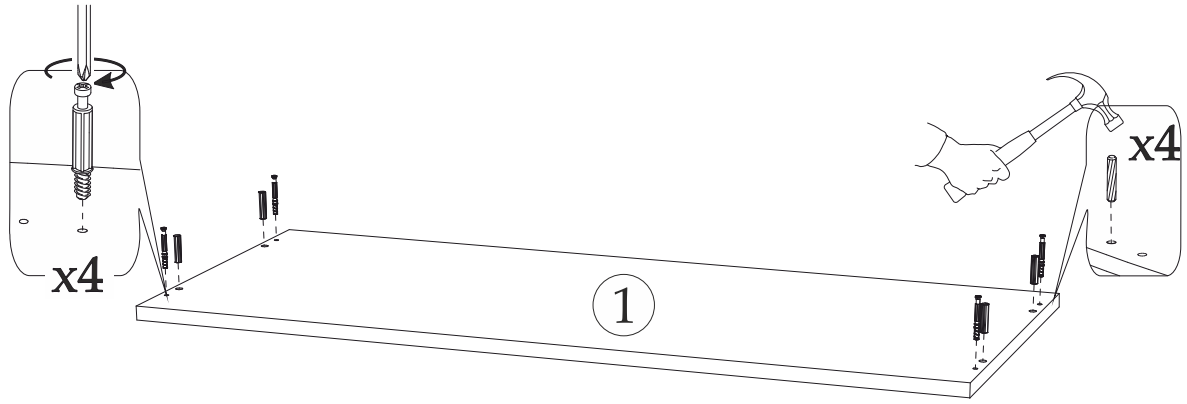
1



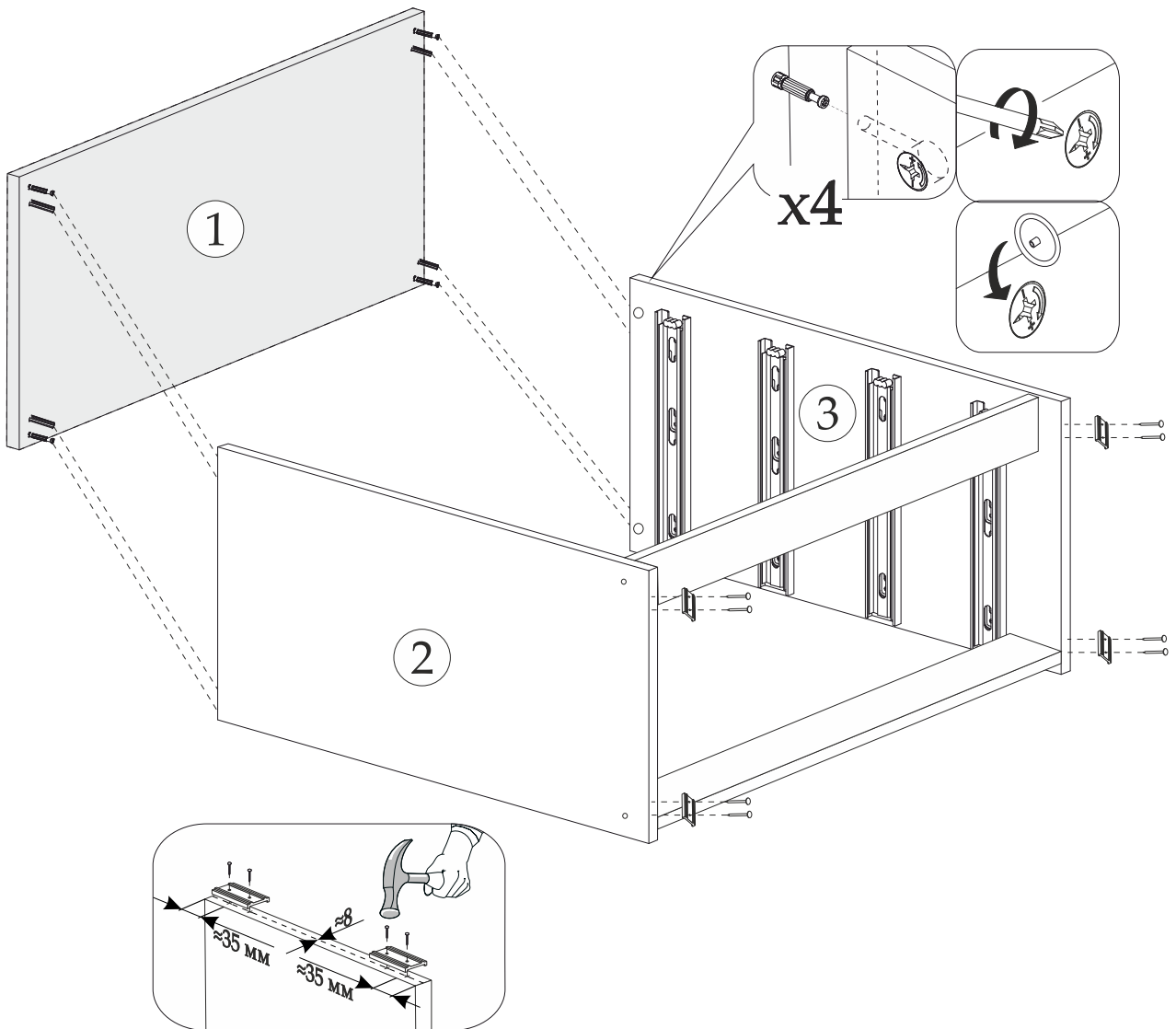
2



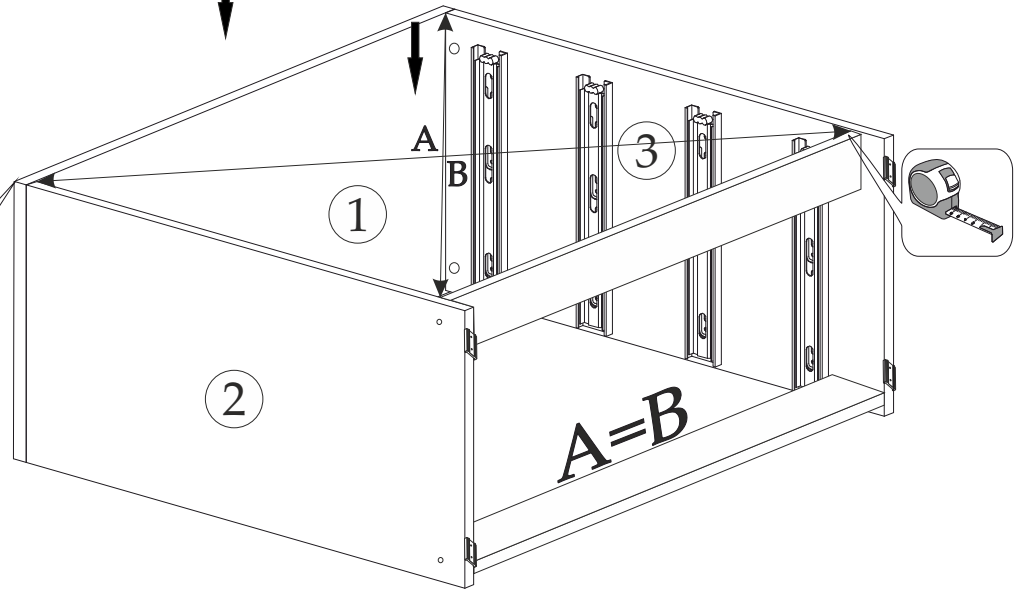
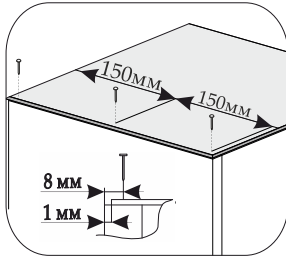
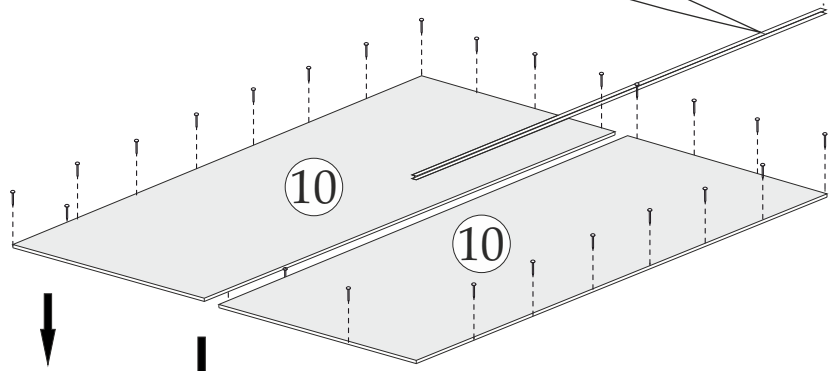
3



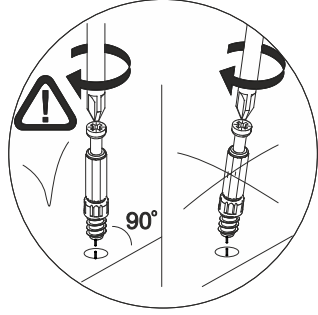
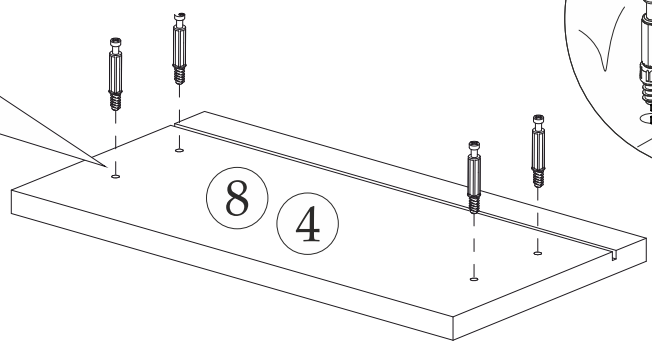
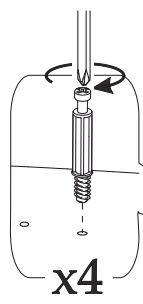
4



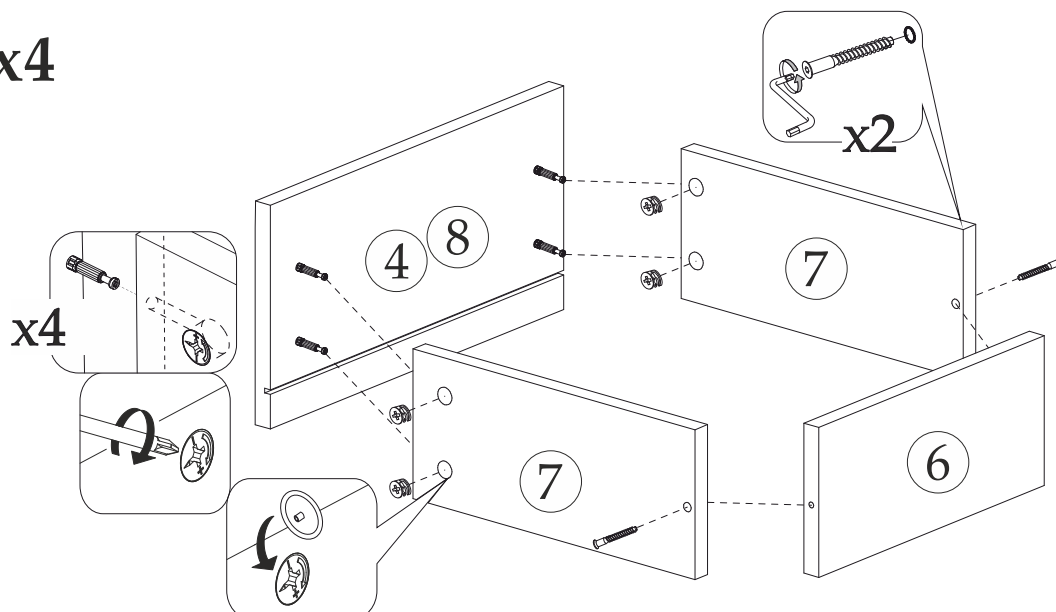
5



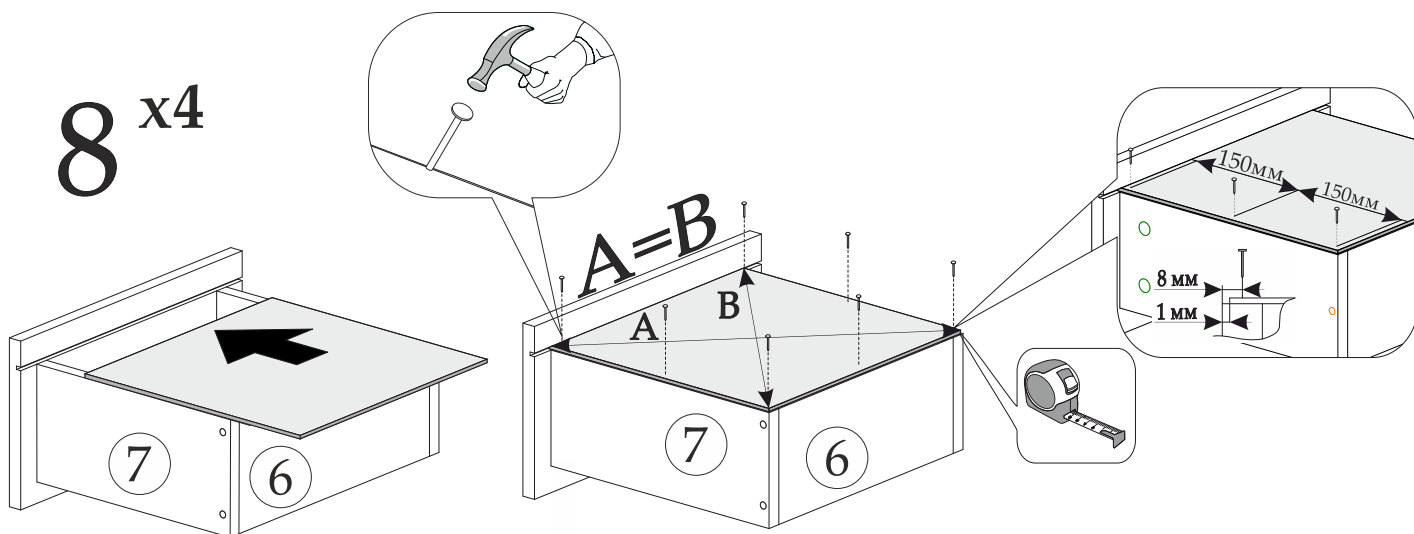
6^{x4}



7 x4

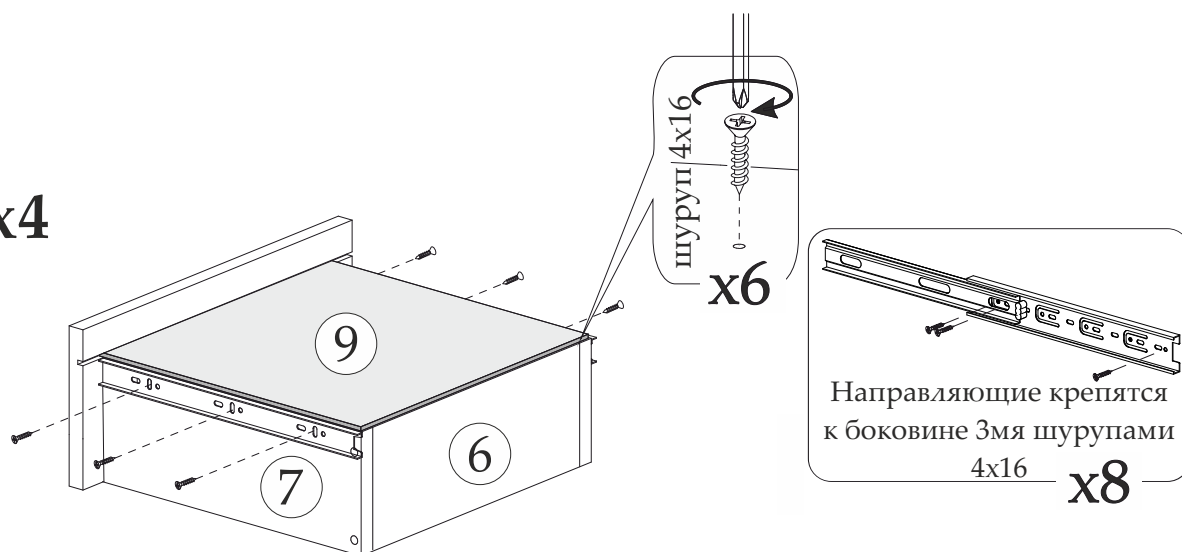


8 x4



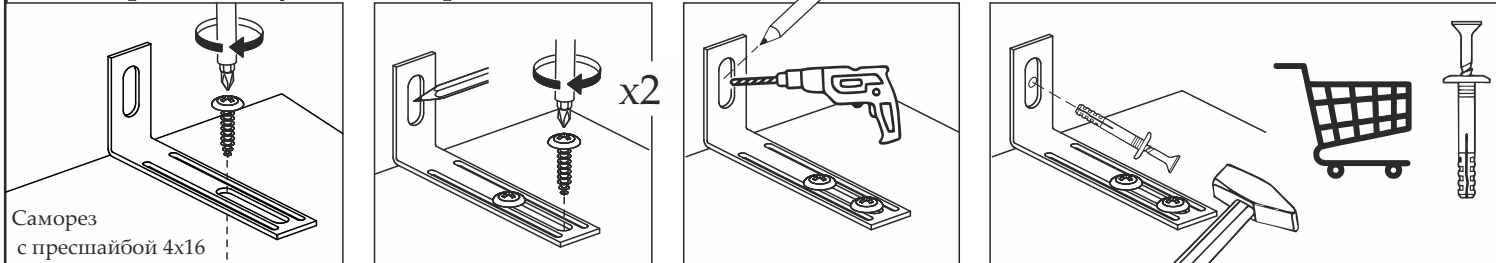
Для правильного открывания ящиков необходимо выровнять диагонали каркаса изделия и только потом прибить ЛДВП, не нарушая диагонали.

9 x4



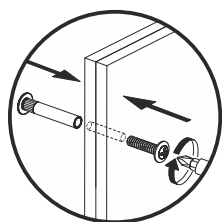
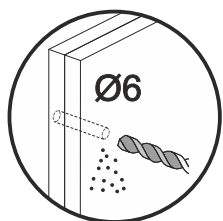
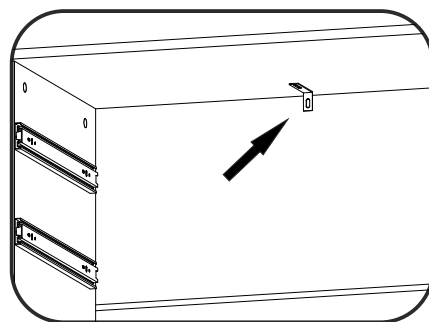
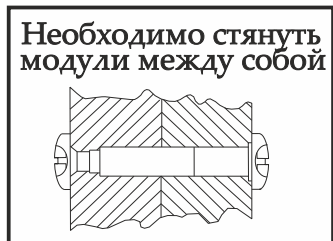
ВНИМАНИЕ! Комплект крепежа к стене не входит в состав изделия, т.к. зависит от вида Ваших стен. Для выбора подходящих крепежных средств обратитесь в местный специализированный магазин. Во избежание падения комода, обязательно с помощью овербаланса прикрепить к стене изделие.

Схема крепления уголка Овербаланс

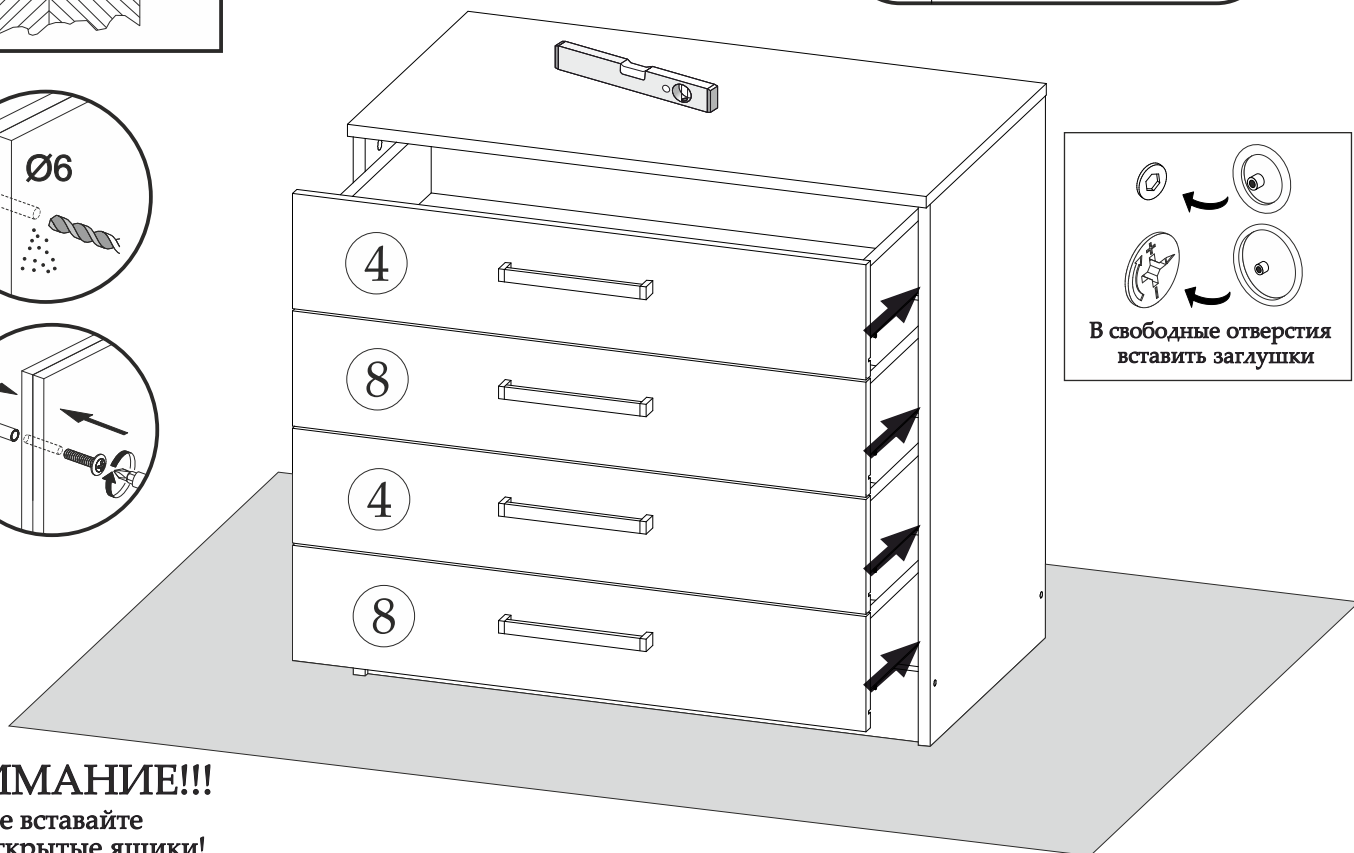


10

Необходимо стянуть модули между собой



В свободные отверстия вставить заглушки



ВНИМАНИЕ!!!

Не вставляйте на открытые ящики!



Уважаемый покупатель!

Выражаем Вам искреннюю благодарность за выбор нашей мебели!